

GIỚI THIỆU LÝ THUYẾT TRÒ CHƠI VÀ MỘT SỐ ỨNG DỤNG TRONG KINH TẾ HỌC VI MÔ

Cho đến nay, chúng ta đã nghiên cứu bốn hình thái cấu trúc thị trường cơ bản là cạnh tranh hoàn hảo, độc quyền, cạnh tranh độc quyền, và độc quyền nhóm. Nguyên tắc tối đa hóa lợi nhuận của các doanh nghiệp hoạt động trên ba loại thị trường đầu là quy tắc quen thuộc $MR = MC$. Trong khi đó, ở thị trường độc quyền nhóm (oligopoly), mỗi doanh nghiệp trên thị trường có một thế lực nhất định, đồng thời tồn tại tương tác chiến lược (về định giá và sản lượng chẳng hạn) với những doanh nghiệp khác thì công thức $MR = MC$ không còn thích hợp nữa. Vì vậy, để nghiên cứu ứng xử của các doanh nghiệp trong loại hình cấu trúc thị trường này, chúng ta phải sử dụng một công cụ có khả năng phân tích được những tương tác chiến lược của các doanh nghiệp tham gia thị trường. Công cụ đó là lý thuyết trò chơi.¹ *Lý thuyết trò chơi* nghiên cứu các tình huống ra quyết định có liên quan tới nhiều bên và các quyết định của mỗi bên ảnh hưởng tới lợi ích và quyết định của các bên khác.

Có một số phương pháp phân loại trò chơi. Nếu căn cứ vào khả năng hợp đồng và chế tài hợp đồng của những người chơi thì có thể chia trò chơi thành hai loại: trò chơi hợp tác (cooperative games) và trò chơi bất hợp tác (non-cooperative games). Trong trò chơi hợp tác, những người chơi có khả năng cùng nhau lập chương trình (kế hoạch) hành động từ trước, đồng thời có khả năng chế tài những thỏa thuận chung này. Còn trong trò chơi bất hợp tác, những người chơi không thể tiến tới một hợp đồng (khế ước) trước khi hành động, hoặc nếu có thể có hợp đồng thì những hợp đồng này khó được chế tài.

Phương pháp phân loại trò chơi thứ hai là căn cứ vào thông tin và vào thời gian hành động của những người chơi. Căn cứ vào thông tin thì các trò chơi có thể chia thành trò chơi với thông tin đầy đủ (complete information) hoặc không đầy đủ (incomplete information). Trò chơi với thông tin đầy đủ là trò chơi mà mỗi người chơi có thể tính toán được kết quả (payoff) của tất cả những người còn lại. Căn cứ vào thời gian hành động lại có thể chia trò chơi thành hai loại, tĩnh và động. Trong trò chơi tĩnh (static game), những người chơi hành động đồng thời, và kết quả cuối cùng của mỗi người phụ thuộc vào phối hợp hành động của tất cả mọi người. Trò chơi động (dynamic game) diễn ra trong nhiều giai đoạn, và

¹ Lý thuyết trò chơi từ lâu đã trở thành một lĩnh vực quan trọng của kinh tế học nói chung. Nó có ứng dụng rộng rãi trong kinh tế học vi mô, vĩ mô, tài chính, quản trị, ngân hàng, thương mại quốc tế, chính trị, khoa học về chiến tranh, ngoại giao ... nói chung là trong các môi trường có tương tác chiến lược.

một số người chơi sẽ hành động ở mỗi một giai đoạn.² Phối hợp hai tiêu thức phân loại này ta sẽ có bốn hệ trò chơi tương ứng với bốn khái niệm về điểm cân bằng, trong đó khái niệm cân bằng sau mạnh hơn khái niệm cân bằng trước theo chiều mũi tên (xem Bảng 1).

	Tĩnh	Động
Thông tin đầy đủ	Nash Equilibrium – NE	Subgame Perfect Nash Equilibrium – SPNS
Thông tin không đầy đủ	Bayesian Nash Equilibrium – BNE	Perfect Bayesian Equilibrium – PBE

Bảng 1: Bốn hệ trò chơi và các khái niệm cân bằng tương ứng

Phần 1: Trò chơi tĩnh với thông tin đầy đủ

Dạng thức của trò chơi này là những người chơi *đồng thời ra quyết định* (hay hành động) để *tối ưu hóa kết quả* (có thể là độ thỏa dụng, lợi nhuận, v.v.); mỗi người chơi *đều biết* rằng những người khác cũng đang cố gắng để tối đa hóa kết quả mình sẽ thu được. Kết quả cuối cùng cho mỗi người phụ thuộc vào phối hợp hành động của họ.

Biểu diễn trò chơi dưới dạng chuẩn tắc (normal-form representation)

Ví dụ 1: Thử “*lượng nan của người tù*”

Giả sử Giáp và Ất cùng nhau ăn trộm, tuy nhiên công an lại chưa tìm được đủ chứng cứ để có thể kết tội hai người. Mặc dù công an có thể tạm giam hai người nhưng chưa thể kết tội nếu cả Giáp và Ất cùng không nhận tội. Công an mới nghĩ ra một cách như sau khiến Giáp và Ất phải cung khai đúng sự thật. Công an sẽ giam Giáp và Ất vào hai phòng tách biệt, không cho phép họ được thông tin cho nhau và thông báo với mỗi người rằng: Nếu cả hai cùng không chịu nhận tội thì mỗi người sẽ bị giữ thêm 1 tháng để thẩm tra và tìm thêm chứng cứ. Nếu cả hai cùng khai nhận tội thì mỗi người sẽ phải ngồi tù 3 tháng. Nếu chỉ có một người nhận tội còn người kia ngoan cố không chịu nhận tội thì người thành khẩn cung khai sẽ được hưởng sự khoan hồng và không phải ngồi tù, trong khi người kia sẽ chịu hình phạt nặng hơn, ngồi tù thay cả phần của người kia với thời gian 6

² Nếu mỗi người chơi ở thời điểm phải ra quyết định mà biết toàn toàn lịch sử của trò chơi cho đến thời điểm đó thì ta nói rằng trò chơi này có *thông tin hoàn hảo* (perfect information), bằng không chúng ta nói rằng trò chơi có *thông tin không hoàn hảo* (imperfect information).

tháng. Các khả năng và kết cục này được trình bày theo cách chuẩn tắc trong Bảng 2 dưới đây.³

		Giáp	
		<i>Khai</i>	<i>Không khai</i>
Ất	<i>Khai</i>	-3, -3	0, -6
	<i>Không khai</i>	-6, 0	-1, -1

Bảng 2: Thế lưỡng nan của người tù

Chiến lược áp đảo (dominant strategy) và chiến lược bị áp đảo (dominated strategy)

Trong trò chơi này, Giáp và Ất mỗi người chỉ có thể lựa chọn một trong hai chiến lược (hành động): Khai hoặc không khai. Giáp có thể tư duy thế này. “Nếu thằng Ất nhận tội mà mình lại không nhận tội thì nó trắng án còn mình phải ngồi bóc lịch những 6 tháng. Như thế thì *thà mình cũng nhận tội* để chỉ phải ngồi tù 3 tháng còn hơn”. Rồi Giáp lại nghĩ, “nhưng ngộ nhỡ thằng Ất nó ngoan cường không khai thì mình nên thế nào nhỉ? *Nếu nó không khai* mà mình cũng không khai thì mình phải ngồi tù 1 tháng, nhưng mà nếu mình khai thì mình còn được tha bổng cơ mà. Như vậy tốt nhất là mặc kệ thằng Ất, *mình cứ thật thà khai báo là hơn.*” Như vậy, dù Ất có lựa chọn thế nào đi chăng nữa thì chiến lược tốt nhất của Giáp cũng là khai nhận tội. Tương tự như vậy, dù Ất có lựa chọn thế nào đi chăng nữa thì chiến lược tốt nhất của Giáp cũng là khai nhận tội. Nói cách khác, đối với cả Giáp và Ất thì chiến lược “khai nhận tội” là chiến lược *áp đảo* (hay chiến lược ưu thế - dominant strategy) so với chiến lược “không khai”. Ngược lại, chiến lược “không khai” là chiến lược *bị áp đảo* (hay chiến lược thất thế - dominated strategy) so với chiến lược “khai nhận tội.”

Trong ví dụ này mỗi người chơi chỉ có hai chiến lược lựa chọn, và vì vậy chiến lược áp đảo cũng đồng thời là chiến lược tốt nhất. Trong những bài toán có nhiều người chơi với không gian chiến lược lớn hơn thì để tìm ra điểm cân bằng của trò chơi, chúng ta phải lần lượt loại trừ tất cả các chiến lược bị áp đảo. Tuy nhiên đối với các trò chơi phức tạp điều này không đơn giản, và thậm chí ngay cả khi loại hết các chiến lược bị áp đảo rồi chúng ta vẫn chưa thể tìm được điểm cân bằng.

Trong ví dụ trình bày ở Bảng 3, có hai người chơi, mỗi người có 3 lựa chọn. Sau khi loại hết các chiến lược bị áp đảo chúng ta vẫn chưa thể tìm được điểm cân

³ Một cách khác, dạng chuẩn tắc của trò chơi tĩnh với thông tin đầy đủ có thể được biểu diễn dưới dạng $G = \{S_1, S_2, \dots, S_n; u_1, u_2, \dots, u_n\}$ trong đó chúng ta có thể đọc được các thông tin về số người chơi (n), không gian chiến lược (hay các chiến lược có thể S_i), và các kết cục (payoff) tương ứng (u_i).

bằng. Xuất phát từ hạn chế này của phương pháp loại trừ các chiến lược bị áp đảo, Nash đã đưa ra một khái niệm cân bằng mạnh hơn.

	Trái	Giữa	Phải
Trái	0, 4	4, 0	5, 3
Giữa	4, 0	0, 4	5, 3
Phải	3, 5	3, 5	6, 6

Bảng 3: Loại trừ các chiến lược bị áp đảo và cân bằng Nash

Trong ví dụ ở Bảng 3, cân bằng Nash duy nhất là (phải, phải) với kết cục là (6, 6) nhưng nếu chỉ dùng phương pháp loại trừ các chiến lược bị áp đảo thì không thể kết luận được đâu là điểm cân bằng.

Cân bằng Nash: Trong trò chơi dạng chuẩn tắc $G = \{S_1, S_2, \dots, S_n; u_1, u_2, \dots, u_n\}$, trong đó S_i và u_i lần lượt là không gian chiến lược (strategy space) và độ thỏa dụng của người chơi thứ i , tổ hợp chiến lược $(s^*_1, s^*_2, \dots, s^*_n)$ là một cân bằng Nash nếu, với mỗi người chơi i nào đó, s^*_i (chiến lược do người thứ i lựa chọn) là **phản ứng tốt nhất** của người chơi này đối với các chiến lược của $(n-1)$ người chơi còn lại $(s^*_1, s^*_2, \dots, s^*_{i-1}, s^*_{i+1}, \dots, s^*_n)$ (ký hiệu là s^*_{-i}). Nói cách khác, $u_i(s^*_i, s^*_{-i}) \geq u_i(s_i, s^*_{-i})$.

Về mặt toán học, s^*_i là nghiệm của bài toán tối ưu:
$$\max_{s_i \in S_i} u_i(s_i, s^*_{-i})$$

Trong ví dụ của Giáp và Ất, điểm cân bằng của trò chơi là (“khai”, “khai”), tức là Giáp và Ất cùng khai nhận tội, và đây cũng là cân bằng Nash duy nhất của trò chơi này.

Lưu ý rằng vì cân bằng Nash được tạo bởi những chiến lược phản ứng tốt nhất của tất cả người chơi (ứng với các chiến lược tối ưu của những người chơi còn lại) nên nó có tính *ổn định và bền vững* về mặt chiến lược (strategically stable), đồng thời nó có tính chất *tự chế tài* (self-enforcement) – tức là mỗi người chơi, một khi cực đại hóa lợi ích của mình (trong khi những người khác cũng cố làm như vậy), sẽ tự nguyện tuân thủ cân bằng Nash, đồng thời họ không hề có động cơ để di chuyển khỏi điểm cân bằng này.

Sau khi *dự báo được ứng xử* của những người chơi khác thì mỗi người chơi chọn chiến lược (hành động) để tối ưu hóa lợi ích của mình. Chiến lược (hành động) này vì vậy được gọi là *phản ứng tốt nhất* (best response). Quay lại bài toán của 2 người tù, như đã lập luận ở phần trên, “khai” là phản ứng tốt nhất của cả Giáp và Ất, và phản ứng tốt nhất này *không phụ thuộc* vào hành động cụ thể của người kia (nhớ lại rằng “khai” là chiến lược áp đảo)

Một số ứng dụng của trò chơi tĩnh với thông tin đầy đủ

Ứng dụng 1: Độc quyền song phương Cournot (1838)

Giả sử có 2 công ty hoạt động trong thị trường độc quyền song phương theo kiểu Cournot và cùng sản xuất một sản phẩm đồng nhất. Sản lượng của hai hãng lần lượt là q_1 và q_2 . Tổng cung của thị trường vì vậy là $Q = q_1 + q_2$. Để đơn giản, giả sử hàm cầu có dạng tuyến tính: $P(Q) = a - Q = a - (q_1 + q_2)$. Cuối cùng, giả sử rằng chi phí cận biên và chi phí trung bình của cả 2 hãng bằng nhau và bằng hằng số c , tức là: $C_i(q_i) = c \cdot q_i$, trong đó $c < a$.

Bài toán của mỗi hãng là chọn sản lượng để tối đa hóa lợi nhuận

□ Bài toán dạng chuẩn tắc:

- i) Số người chơi: 2
- ii) Không gian chiến lược: $S_i = [0, a]$
- iii) Kết quả

$$\Pi_1(q_1, q_2) = q_1[P(Q) - c] = q_1 [a - (q_1 + q_2) - c]$$

$$\Pi_2(q_1, q_2) = q_2[P(Q) - c] = q_2 [a - (q_1 + q_2) - c]$$

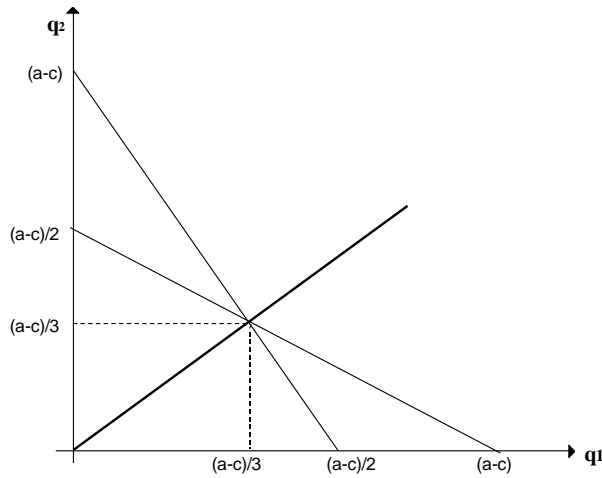
□ Định nghĩa cân bằng Nash:

Cặp (s_1^*, s_2^*) là cân bằng Nash $\Leftrightarrow u_1(s_1^*, s_2^*) \geq u_1(s_1, s_2^*)$ và

$$u_2(s_1^*, s_2^*) \geq u_2(s_1^*, s_2)$$

$$\Leftrightarrow \left. \begin{aligned} \max_{s_1 \in S_1} u_1(s_1, s_2^*) = \Pi(q_1, q_2) = q_1[a - (q_1 + q_2^*) - c] \Rightarrow q_1 = \frac{a - c - q_2^*}{2} \\ \max_{s_2 \in S_2} u_2(s_1^*, s_2) = \Pi(q_1, q_2) = q_2[a - (q_1^* + q_2) - c] \Rightarrow q_2 = \frac{a - c - q_1^*}{2} \end{aligned} \right\} q_1^* = q_2^* = \frac{a - c}{3}$$

$$\text{và } \Pi_1^* = \Pi_2^* = \frac{(a - c)^2}{9}$$



Hình 1: Cân bằng Nash của cạnh tranh độc quyền song phương Cournot

So với trường hợp cạnh tranh hoàn hảo, rõ ràng khi hai công ty giữ vị thế độc quyền song phương thì chúng có thể hạn chế sản lượng, đồng thời giữ mức giá cao hơn và thu được lợi nhuận độc quyền ngay cả trong dài hạn.⁴

Bây giờ xem xét trường hợp 2 công ty cấu kết với nhau và hoạt động như 1 công ty độc quyền. Khi ấy, chúng phải chọn Q sao cho:

$$\text{Max}_{Q \in [0, a]} \Pi_m = Q[P(Q) - c] = Q[a - Q - c]$$

$Q_m^* = \frac{a-c}{2} \Rightarrow q_{m_1}^* = q_{m_2}^* = \frac{Q_m^*}{2} = \frac{a-c}{4} < \frac{a-c}{3} = q_1^* = q_2^*$, trong đó giả sử rằng hai hãng chia đôi sản lượng.

Thay $q_1^* = q_2^* = \frac{a-c}{4} \Rightarrow \Pi_{m_1}^* = \Pi_{m_2}^* = \frac{(a-c)^2}{8} > \frac{(a-c)^2}{9} = \Pi_1^* = \Pi_2^*$; trong đó Π_1^* và Π_2^* là lợi nhuận của hai công ty khi chúng cạnh tranh với nhau theo kiểu Cournot.

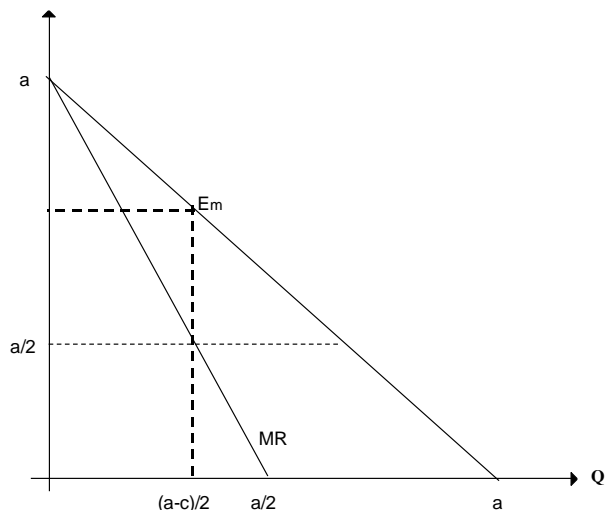
$$q_{m_1}^* = q_{m_2}^* = \frac{a-c}{4} < q_1^* = q_2^* = \frac{a-c}{3}$$

$$\Pi_{m_1}^* = \Pi_{m_2}^* = \frac{(a-c)^2}{8} > \Pi_1^* = \Pi_2^* = \frac{(a-c)^2}{9}$$

Từ những kết quả này có thể thấy rằng hai công ty có động cơ cấu kết với nhau để kiềm chế sản lượng và chia sẻ lợi nhuận độc quyền. Một câu hỏi đặt ra ở đây là liệu thỏa thuận này có ổn định và có khả năng tự chế tài hay không?

⁴ Điều kiện định giá trong thị trường cạnh tranh hoàn hảo là $P_1 = MC_1$ hay $a - (q_1 + q_2) = c$; v $P_2 = MC_2$ hay $a - (q_1^* + q_2) = c$. Giải hệ 2 ẩn 2 phương trình này ta được $q_1^* = q_2^* = (a-c)/2$ và $P_1 = P_2 = c$.

Tại điểm cân bằng của thị trường độc quyền (E_m), độ co giãn của cầu với giá $|E_d| > 1 \Leftrightarrow \% \Delta Q / \% \Delta P > 1$, hay $\% \Delta Q > \% \Delta P$. Vì vậy nếu một doanh nghiệp tăng sản lượng 1 lượng đủ nhỏ thì mức giảm giá sẽ nhỏ hơn mức tăng sản lượng. Điều này có nghĩa là doanh nghiệp nào tăng sản lượng thì doanh nghiệp ấy sẽ có lợi và tất nhiên khi ấy doanh nghiệp giữ cam kết sẽ bị thiệt.



Hình 2: Sự không bền vững của thỏa thuận cấu kết

Một cách khác, chính xác hơn, để thấy rằng thỏa thuận cấu kết không có khả năng tự chế tài là sử dụng phép chứng minh bằng toán.

Ta biết: $\Pi_1 = q_1[a - c - (q_1 + q_2)]$.

Bây giờ giả sử $q_2 = q_{m2}^* = \frac{a - c}{4} \Rightarrow \Pi_1 = q_1 \cdot \left[\frac{3(a - c)}{4} - q_1 \right]$

$$\frac{d\Pi_1}{dq_1} = \frac{3(a - c)}{4} - q_1 - q_1 = \frac{3(a - c)}{4} - 2q_1$$

Nếu $q_1 = q_{m1}^* = \frac{a - c}{4} \Rightarrow \frac{\partial \Pi_1}{\partial q_1} > 0$

Như vậy, doanh nghiệp 1 có thể tăng Π_1 bằng cách tăng q_1 . Trong khi ấy:

$$\Pi_{m2}^* = q_{m2}^*[a - c - (q_1 + q_{m2}^*)] = \frac{a - c}{4} \left[\frac{3(a - c)}{4} - q_1 \right] \Rightarrow \frac{d\Pi_{m2}^*}{dq_1} < 0, \text{ tức là nếu doanh}$$

ng nghiệp 1 tăng q_1 thì lợi nhuận của doanh nghiệp 2 sẽ giảm.

Chúng ta có thể kết luận rằng nếu không có biện pháp chế tài đáng tin cậy thì thỏa thuận thông đồng có nhiều khả năng bị phá vỡ một cách đơn phương hoặc song phương. Đây là 1 ví dụ khác về “thể lưỡng nan của người tù”.

Ứng dụng 2: “Cha chung không ai khóc” (Hardin 1968)

Quay trở lại ví dụ thảo luận ở chương “Ngoại tác và hàng hóa công”. Bài toán có thể được trình bày dưới dạng chuẩn tắc như sau:

- Số người tham gia : n
- Không gian chiến lược : $\{S_i : 0 \leq g_i \leq G_{\max}\}$
- Kết quả : $V_i = g_i \cdot v(g_1 + g_2 + \dots + g_{i-1} + g_i + g_{i+1} + \dots + g_n) - c g_i = g_i \cdot v(g_i + g_{-i}) - c g_i$

Điều kiện tối ưu của người thứ i :

$$v(g_i + g_{-i}^*) + g_i \cdot v'(g_i + g_{-i}^*) - c = 0 \tag{1}$$

Ý nghĩa kinh tế của đẳng thức (1)

$v(g_i + g_{-i}) = v(G)$ = doanh thu của người thứ i tăng thêm khi chăn thả thêm 1 con bò.

$v'(g_i + g_{-i})$ = doanh thu của người thứ i bị giảm đi do ngoại tác tiêu cực do có thêm con bò cuối cùng

$v(g_i + g_{-i}) - g_i \cdot v'(g_i + g_{-i})$ = doanh thu biên của người thứ i

c = chi phí biên của người thứ i

Như vậy, người thứ i đã “*nội hóa ngoại tác*” đối với đàn bò của mình nhưng không quan tâm đến ngoại tác mình gây ra cho đàn bò của những người khác.

Cộng vế theo vế các điều kiện tối ưu này cho n hộ gia đình, sau đó chia cả 2 vế

cho n ta có: $v(G^*) + \frac{1}{n} G^* v'(G^*) - c = 0$

Bây giờ giả sử quyết định về số bị chăn thả không phải là quyết định cá nhân của mỗi người mà là quyết định tập thể của cả làng. Khi ấy bài toán của cả làng là chọn G để tối đa hóa V , trong đó $V = G \cdot v(G) - G \cdot c$

Điều kiện tối ưu là: $v(G^{**}) + G^{**} v'(G^{**}) - c = 0$

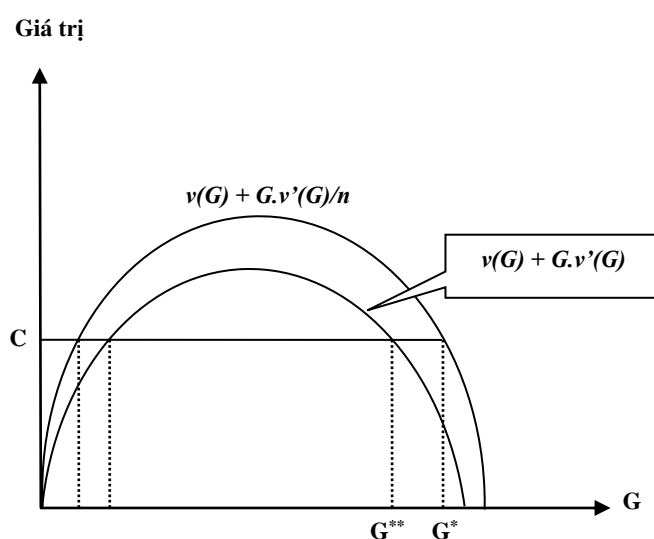
(2)

Ý nghĩa kinh tế:

Điều kiện (2) này tương tự như điều kiện (1), có thể diễn giải bằng công thức $MR = MC$. Tuy nhiên, giữa (1) và (2) có một sự khác biệt cơ bản, đó là nếu như trong đẳng thức (1), người thứ i chỉ nội hóa ngoại tác cho đàn bò của mình mà không quan tâm đến đàn bò của những người khác (hệ số $1/n$), thì trong đẳng thức (2),

vì bây giờ chỉ có một người ra quyết định (già làng) nên người này sẽ nội hóa ngoại tác đối với tồn bộ đàn bò của cả làng. Từ sự phân biệt này, ta phán đoán rằng $G^* > G^{**}$, tức là số bò chăn thả khi quyết định có tính cá nhân lớn hơn số bò chăn thả khi quyết định mang tính chất tập thể. Hay nói cách khác, *tài sản chung khi không được quản lý đúng đắn sẽ bị lợi dụng*. Đây cũng lại là một ví dụ minh họa nữa của thế lưỡng nan.

Để chứng minh $G^* > G^{**}$, ta sử dụng giả thiết ban đầu: $v(0) = 0$, $v'(G) > 0$ đối với G nhỏ, nhưng sau khi G vượt qua một mức nào đó thì $v'(G) < 0$. Tuy nhiên $v''(G) < 0$ với mọi giá trị của G . Những giả thiết này ngụ ý hàm $v(G)$ là một hàm parabol có mặt lõm hướng lên trên.



Chủ đề nâng cao: Chiến lược hỗn hợp⁵

Ví dụ: Trong tình huống đá phạt đền, thường thì thủ môn phải phán đoán hướng sút của cầu thủ, còn cầu thủ phải phán đoán hướng bay của thủ môn. Trong trường hợp người chơi có thể phán đoán trước chiến lược (hành động) của những người chơi khác thì có thể sẽ không có cân bằng Nash thuần túy (pure Nash strategy). Tuy nhiên trong những trường hợp này chúng ta vẫn luôn có thể tìm được cân bằng Nash hỗn hợp (mixed strategy).

Cũng như trong bài toán xác định cân bằng Nash thuần túy, để tìm cân bằng Nash hỗn hợp chúng ta cũng phải tìm phản ứng tốt nhất của mỗi người chơi ứng với phản ứng tốt nhất của những người chơi còn lại. Điểm khác biệt quan trọng là ở chỗ, khi tìm cân bằng Nash hỗn hợp, chúng ta cần sử dụng thông tin có tính tiên đoán của những người chơi về ứng xử của những người chơi còn lại.

⁵ Chủ đề về cân bằng Nash hỗn hợp này liên quan trực tiếp đến việc chứng minh sự tồn tại của cân bằng Nash đối với các trò chơi tĩnh với thông tin đầy đủ.

Giả sử cầu thủ *đoán trước* là thủ môn sẽ bay sang trái với xác suất là q , sang phải với xác suất là $(1 - q)$. Quy ước “phải”, “trái” ở đây là theo chiều sút của cầu thủ. Với niềm tin này, kết quả kỳ vọng của cầu thủ khi đá sang trái = $q(-1) + (1 - q)1 = 1 - 2q$; còn kết quả kỳ vọng của cầu thủ khi đá sang phải = $q + (1 - q)(-1) = 2q - 1$

		Thủ môn	
		Trái	Phải
Cầu thủ	Trái	-1 , 1	1 , -1
	Phải	1 , -1	-1 , 1

Như vậy, phản ứng tốt nhất của cầu thủ là:

Nếu $q > 1/2 \Rightarrow$ Phải

Nếu $q < 1/2 \Rightarrow$ Trái

Nếu $q = 1/2 \Rightarrow$ Bên nào cũng vậy

Tương tự như vậy đối với thủ môn: Giả sử thủ môn *dự đoán* là cầu thủ đá sang trái với xác suất r , sang phải với xác suất $(1 - r)$. Với niềm tin này, kết quả kỳ vọng của thủ môn khi bay sang trái = $r(1) + (1 - r)(-1) = 2r - 1$. Còn kết quả kỳ vọng của thủ môn khi bay sang phải = $r(-1) + (1 - r)(1) = -2r + 1$.

Như vậy, phản ứng tốt nhất của cầu thủ là:

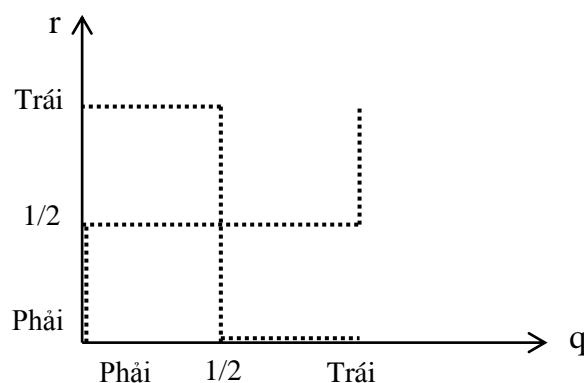
Nếu $r > 1/2 \Rightarrow$ Trái

Nếu $r < 1/2 \Rightarrow$ Phải

Nếu $r = 1/2 \Rightarrow$ Bên nào cũng vậy

Kết hợp hai phản ứng chiến lược ta có một điểm cân bằng Nash hỗn hợp duy nhất ($r=1/2, q=1/2$) được biểu diễn trong hình vẽ dưới đây:

Hình 3: Cân bằng Nash hỗn hợp



Tài liệu tham khảo

Robert Gibbons, “Game Theory for Applied Economists”, Princeton University Press, 1992.